



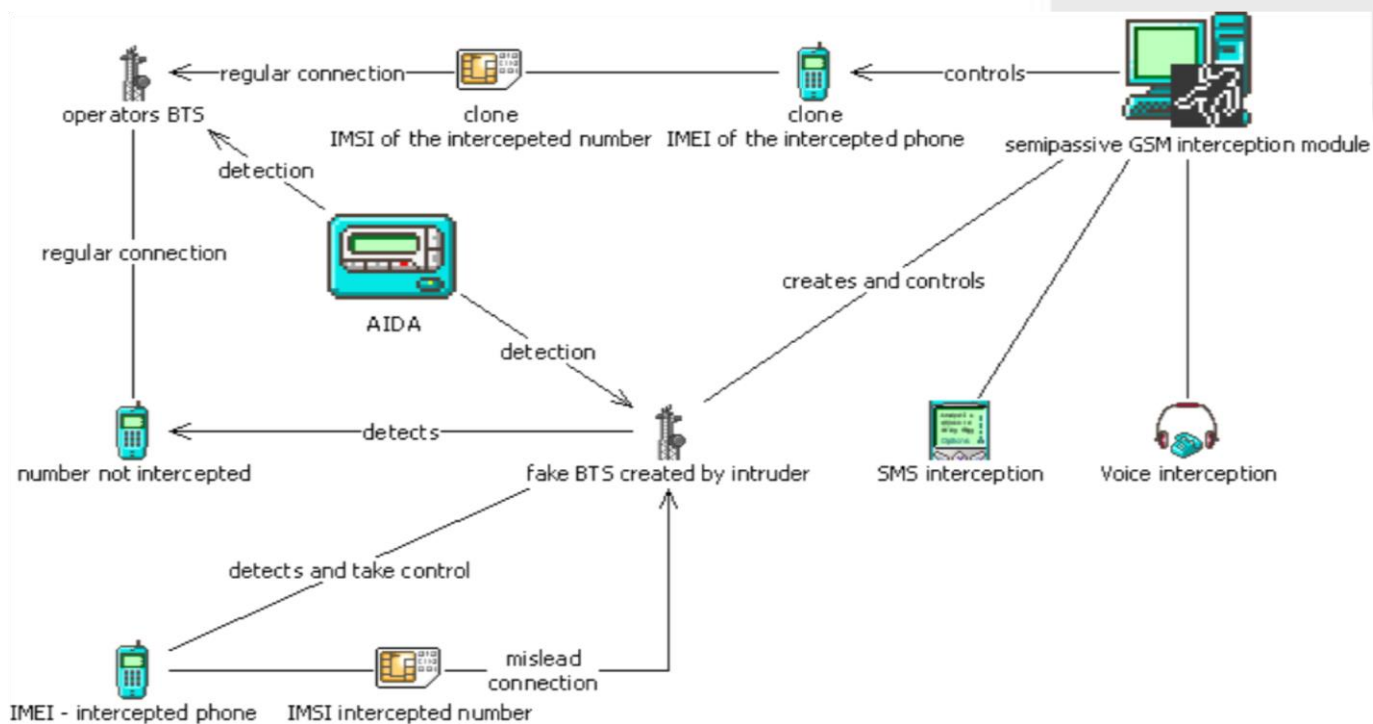
# AIDA

ŘEŠENÍ SKRYTÉ HROZBY SOUČASNOSTI – SEMIAKTIVNÍ INTERCEPCE V SÍTÍCH GSM

Sítě GSM již nejsou bezpečné. Právě naopak: koncové přístroje představují bezpečnostní riziko, ohrožující vaši osobní bezpečnost, vaši firmu a důvěrnost vašich dat. Šifrování A5.1 a A5.2 bylo prolomeno a zařízení semiaktivního odposlechu jsou na trhu běžně dostupná.

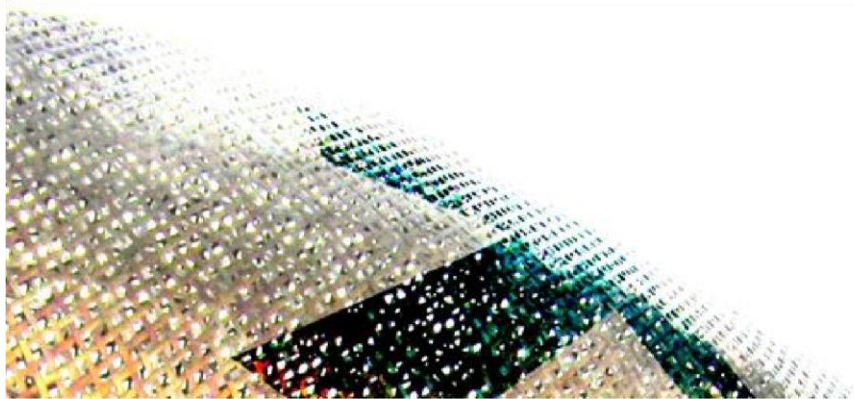
Představte si, že Vaše kancelář má prosklené stěny a každý se může kdykoliv přesvědčit o tom, co v daný okamžik děláte. Obdobně lze zachytit jakoukoliv vaši komunikaci - ať už datovou, či hlasovou - v sítích GSM v případě, že je ve Vašem okolí přítomen systém semiaktivního odposlechu. Napadnout lze jakékoliv GSM či UMTS zařízení, lze narušit komunikaci prostřednictvím SMS a zejména pak lze identifikovat kteréhokoliv z Vašich zaměstnanců či návštěvníků, používajících mobilní telefon. Běžné postupy detekce odposlechů jsou v tomto případě neúčinné a narušitel ani nemusí ve vašich objektech instalovat žádná zjištělná zařízení. Pro úspěšné napadení si vystačí s přístrojem o velikosti kufříku skrytém v běžném automobilu, či kdekoli ve Vaší blízkosti. Jeho aktivita pravděpodobně zůstane bez povšimnutí, jelikož detekce je velmi obtížná. Systém AIDA tento problém řeší.

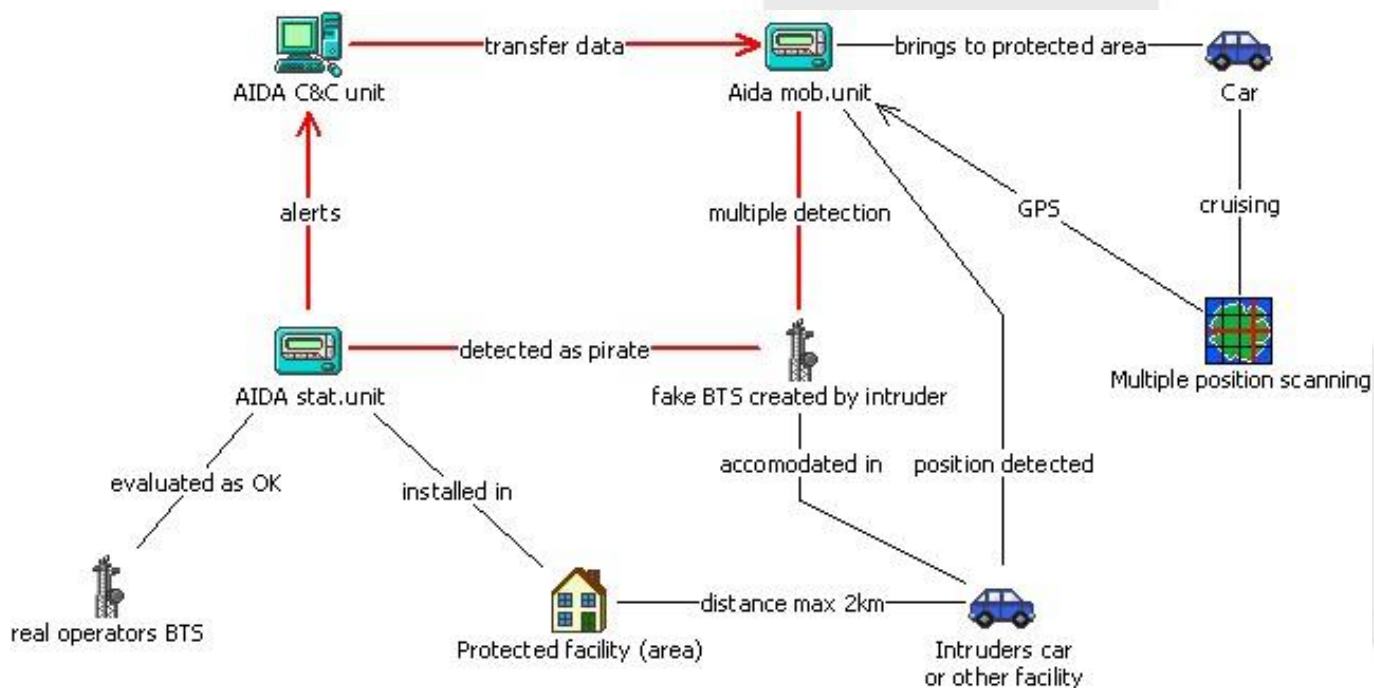
Následující obrázek znázorňuje detekci semiaktivního odposlechu mobilní komunikace prostřednictvím systému AIDA:



AIDA detekuje semiaktivní odposlech v sítích GSM/UMTS, vyhledává dostupné základny BTS všech operátorů, které porovnává se seznamem schválených zařízení a identifikuje tak nelegální základny v dané lokalitě.

Command and control unit (dohledová jednotka), stacionární jednotka a mobilní jednotka





## DETEKCE

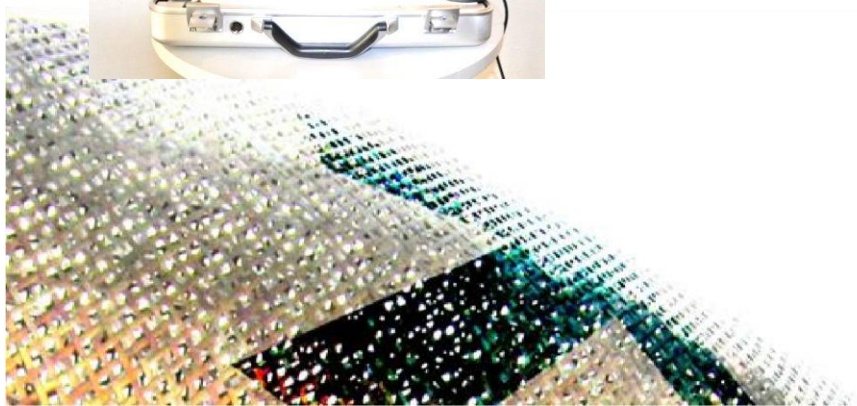


Stacionární jednotka AIDA monitoruje veškeré základny BTS v okolí chráněné lokality – objektu, pozemku a podobně. Systém zaznamená výskyt BTS, ověří jeho pozici a předá informaci dohledové jednotce. Systém pracuje automaticky, nevyžaduje přítomnost operátora, zvláštní údržbu ani zacházení. Počet instalovaných jednotek se může lišit v závislosti na parametrech sledovaného území či objektu, k dohledové jednotce je možné podle potřeby připojit jakýkoliv počet stacionárních jednotek.

## DETEKCE A LOKALIZACE



Mobilní jednotka je navržena pro sledování a přesnou lokalizaci pirátských BTS. Funkcionalita je obdobná spojené jednotce stacionární a dohledové. Pozice okolních BTS je vypočítána na základě vlastního geografického umístění, získaného prostřednictvím GPS. Mobilní jednotka se pohybuje v blízkosti místa výskytu nelegální BTS a provádí sérii měření oblasti. Měření se spouští automaticky při změně pozice. Využití mobilní jednotky je možné jak v jedoucím automobilu, tak i z pevného umístění.



Scan BTS 1.0

Current location: 50°29'38.058"N 14°29'21.426"E

Logged user: Admin - Admin

English (United States)

Scanning

Countries

GSM operators

Verified BTS

Users

Settings

GSM Moduly

BTS code:  
Channel:  
LAC:  
Latitude:  
Longitude:  
Country:  
GSM operator:

Scanning

Location Scan Mobile scanning Delete Verify Alarm Filter Report

Device	Scan number	GSM operator	Country	BTS code	MNC	MCC	Channel	TA	Signal	LAC	Latitude	Longitude	Distance	IMEI	IMSI
BTSTEST-PC	944	Vodafone	Česká Republika	UMTS detected	3	230	792	12	-82 dBm	238D	50°05'55.698"N	14°22'31.374"E		353234029934658	2300301557205
BTSTEST-PC	944	Vodafone	Česká Republika	11401	3	230	813	53	-87 dBm	238D	50°05'55.698"N	14°22'31.374"E	50 m	353234029934658	2300301557205
BTSTEST-PC	944	Vodafone	Česká Republika	2543	1	230	35	46	-75 dBm	401E	50°05'55.698"N	14°22'31.374"E		357973041009884	2300143006504
BTSTEST-PC	944	Vodafone	Česká Republika	12961	3	230	823	10	-74 dBm	238D	50°05'55.698"N	14°22'31.374"E	482 m	353234029934658	2300301557205
BTSTEST-PC	944	Vodafone	Česká Republika	12602	3	230	788	54	-89 dBm	238D	50°05'55.698"N	14°22'31.374"E	686 m	353234029934658	2300301557205
BTSTEST-PC	944	T-Mobile	Česká Republika	2808	1	230	57	75	-94 dBm	401E	50°05'55.698"N	14°22'31.374"E	192 m	357973041009884	2300143006504
BTSTEST-PC	945	O2	Česká Republika	11612	2	230	45	34	-56 dBm	047B	50°05'53.214"N	14°22'16.404"E	298 m	353234027329463	2300239008265
BTSTEST-PC	945	O2	Česká Republika	UMTS detected	2	230	48	31	-76 dBm	047B	50°05'53.214"N	14°22'16.404"E		353234027329463	2300239008265

Mapa Satelitní

Fake BTS position

Aktualizace báze BTS: 10.10.2012

CS 13:37 10.10.2012

## ZÁKLADNÍ PARAMETRY JEDNOTLIVÝCH SOUČÁSTÍ

Komponenta	Mobilní jednotka	Stacionární a dohledová jednotka (C&C)
Pásmo	GSM	GSM
Anténa	Standardní (další možnosti dostupné na vyžádání)	Standardní
Hardware	Kompatibilní notebook platformy PC	Kompatibilní notebook platformy PC, resp. PC
Software, operační systém	AIDA, Windows 7 nebo vyšší	AIDA, LINUX nebo ANDROID
Speciální Hardware (AIDA)	Originální, zajištěn dodavatelem	Originální, zajištěn dodavatelem
Konektivita	IP via GSM/UMTS	IP